

# SRT 伝送装置



## TR-5004

NEW

SRTプロトコルに対応した伝送装置です。  
AVC/HEVCハードウェアコーデックを搭載し、安定した伝送が実現できます。また、コミュニケーションのための送り返し、RETURN、TALLY、INTERCOM、カメラ制御信号に対応しているため、既存のシステムカメラで活用いただける装置です。



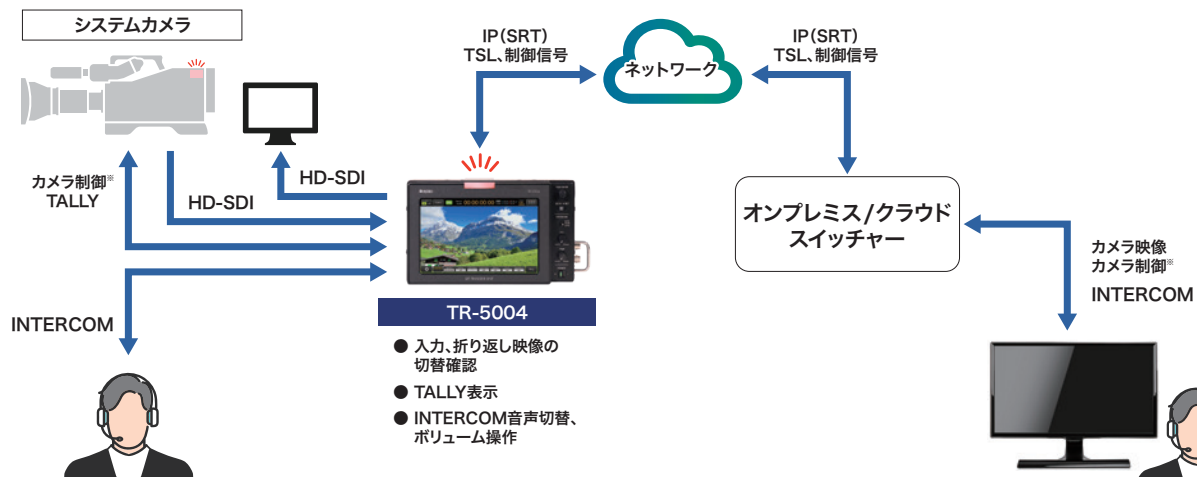
### 特長

- 3G/HD-SDI信号のエンコード/デコード、SRTプロトコルでの伝送
- H.264 | MPEG-4 AVC、H.265 | MPEG-H HEVC コーデック対応
- 送り返し、TALLY、INTERCOM、カメラ制御信号のコミュニケーション系の伝送対応
- HD-SDI 入力信号、IP ストリーム受信信号 (RETURN) の切替え表示
- USB/WLANを接続し、Wi-Fi使用可能
- システムカメラからの電源供給、バッテリーマウントに対応
- 1920×1200の7インチLCDを搭載し、ドットバイドットでの映像確認が可能

### 前面・側面

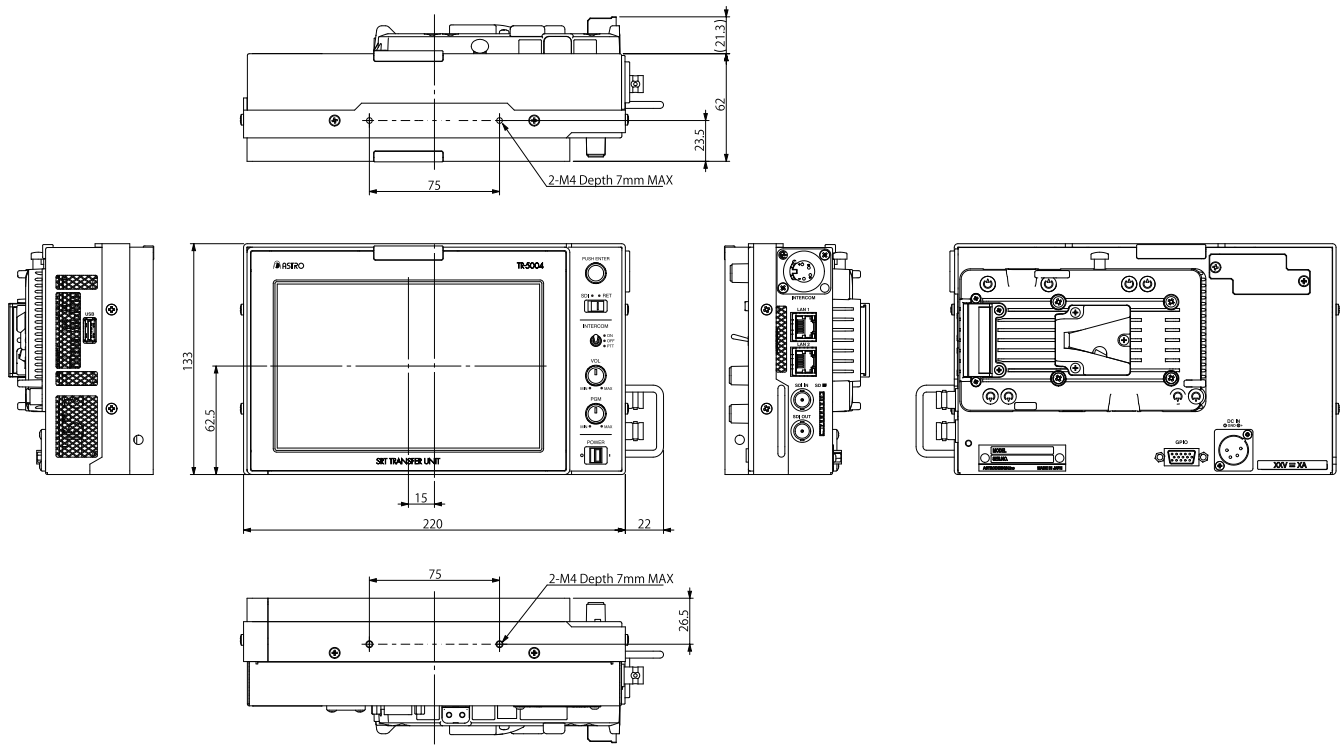


### 使用例



※カメラ制御には、カメラコントロール ネットワークアダプターが必要になります

## 外形図



(単位:mm)

## 仕様

項目	仕様	
IPインターフェース	1000Base-T Ethernet:2系統	
伝送プロトコル	SRT	
映像	インターフェース	3G/HD-SDI入力:1系統 3G/HD-SDI出力:1系統
	フォーマット	1920×1080 60p/59.94p/50p/30p/29.97p/25p/24p/23.98p YC <sub>B</sub> C <sub>R</sub> 4:2:2 10bit LevelA 60i/59.94i/50i/24PsF/23.98PsF YC <sub>B</sub> C <sub>R</sub> 4:2:2 10bit
	コーデック	H.265   HVEC 4:2:2/4:2:0 10bit H.264   MPEG-4 AVC 4:2:2 10bit/4:2:0 8bit BitRate:512Kbps-95Mbps CBR、VBR
音声	インターフェース	XLR-4pin オスコネクタ ①MIC COLD ②MIC HOT ③GND ④ヘッドフォン
	フォーマット	48kHz 24bit Max6ch SDI Embedded:4ch, INTERCOM:2ch
	コーデック	AAC-LC
GPIO	D-sub 15pin オスコネクタ	
Tally	TSL UMD protocol V5.0 Tally	
USB3.0	TypeA コネクタ	
液晶	画面サイズ	7.0 inch
	輝度	300cd/m <sup>2</sup> (typ)
	解像度	1920×1200 Pixels
	コントラスト比	1100:1

### 一般仕様

電源電圧	DC10.5-17V
消費電力	20W MAX
動作温度	0~40°C (結露無きこと)
動作湿度	20~80%RH (結露無きこと)
外形寸法	220(W)×133(H)×62(D)mm (突起物含まず)
質量	1.15kg

※) 本カタログに記載の仕様、外形などは改良の為予告なく変更する場合があります。