

# 8Kビデオサーバ

## SR-8450

NEW

ASTRO

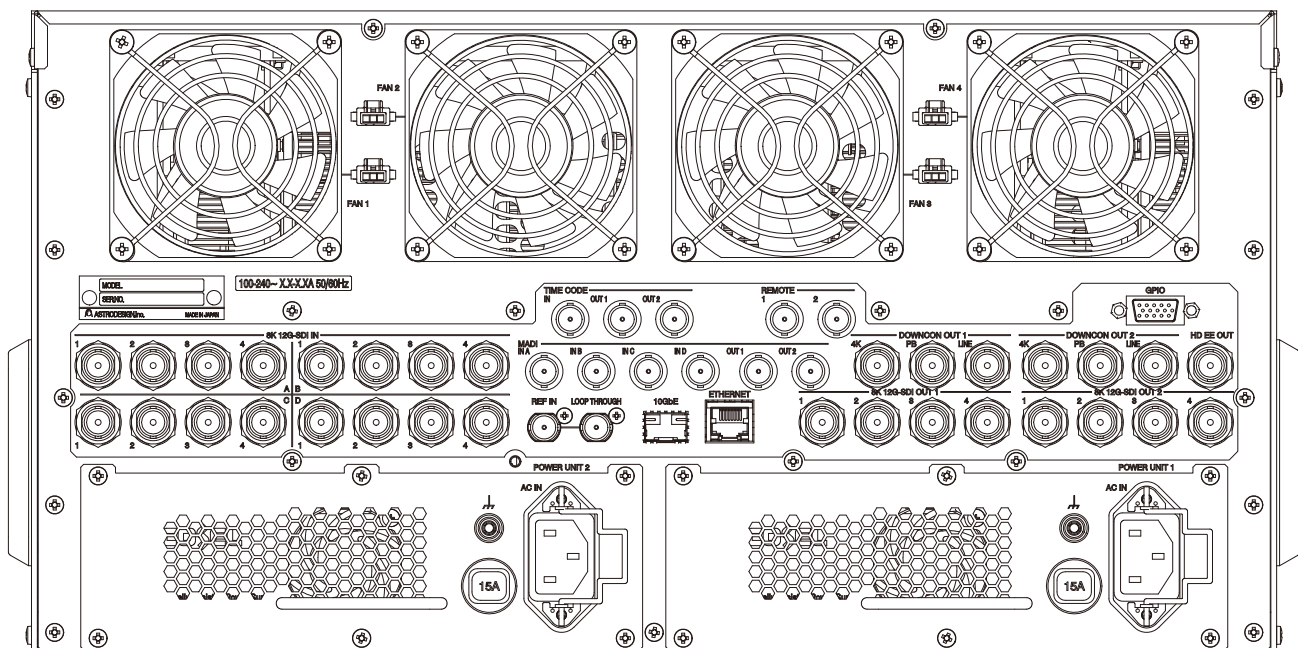


最大4系統の8K 60p YCbCr 4:2:2信号をループ収録し、最大2系統の8K 60p YCbCr 4:2:2 信号を同時再生できるビデオサーバです。

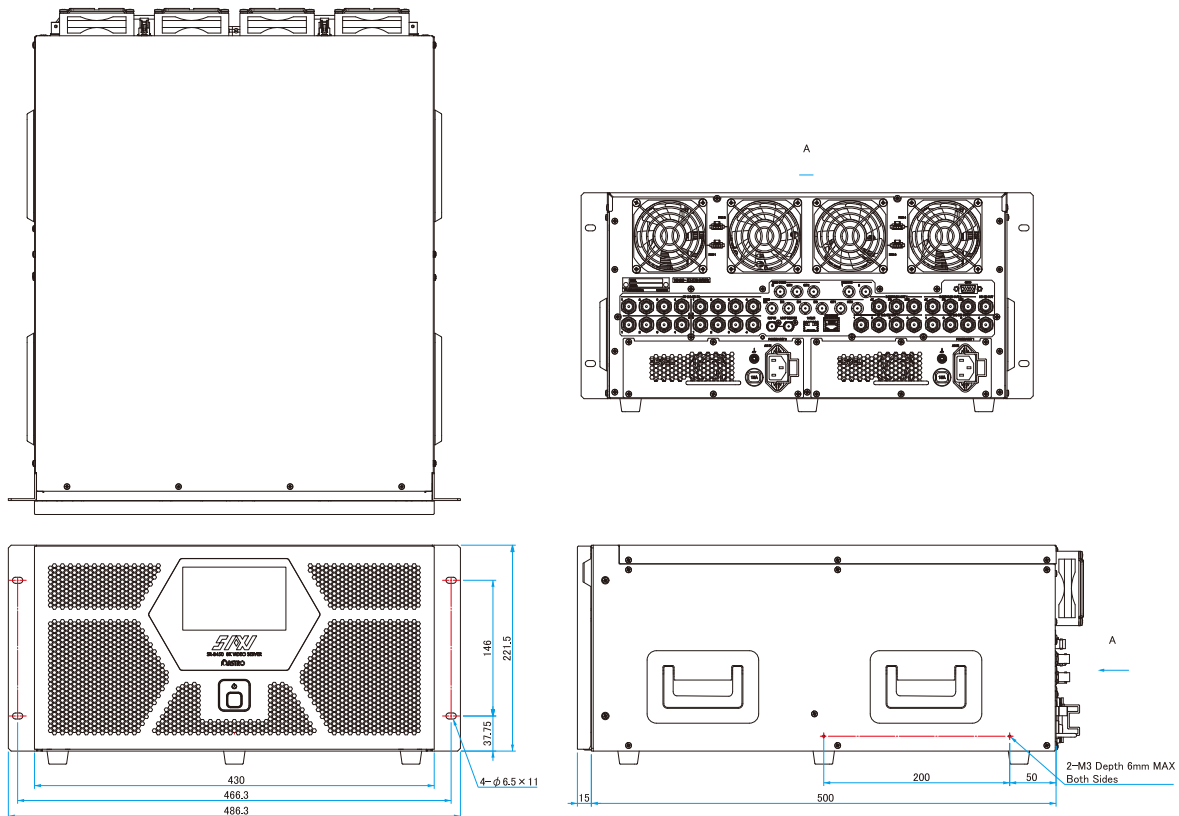
### 特長

- 4系統の8K 60p信号の4時間連続ループ収録  
2系統の8K 60p信号の8時間連続ループ収録の切り替えが可能
- 最大2系統の8K 60p信号の同時再生
- 4KとHDのダウンコンバート映像を同時出力
- Grass Valley HQX Codecを搭載し、高画質で長時間収録を実現
- リモートコントローラによる可変スロー再生
- リモートコントローラ2台による2系統出力の独立した再生制御  
※コントローラ追加は有償オプション
- 収録中のクリップ登録、編集、削除および複数クリップを組み合わせたプレイリスト作成
- 10GbE によるユニット間のクリップ伝送が可能
- 最大32chオーディオ記録に対応
- 4系統の入力に対して、エンベデッド音声、MADI信号入力の切り替え
- 4KとHD出力の音声チャンネルアサイン対応

### 背面



## 外形図



(単位: mm)

## 仕様

項目	仕様	
8K映像入力	12G-SDI(SMPTE ST 2082-1/12)4系統 7680×4320 YCbCr 4:2:2 59.94p 10bit Type1 2-sample interleave division エンベデッドオーディオ・タイムコード	
8K映像出力	12G-SDI(SMPTE ST 2082-1/12)2系統 7680×4320 YCbCr 4:2:2 59.94p 10bit Type1 2-sample interleave division エンベデッドオーディオ・タイムコード	
4K映像出力	12G-SDI(SMPTE ST 2082-1/10)2系統 3840×2160 YCbCr 4:2:2 59.94p 10bit Type1 2-sample interleave division エンベデッドオーディオ・タイムコード	
HD出力	HD-SDI(SMPTE 292M)5系統(EE×1※/PB×2/LINE×2) 1920×1080 59.94i エンベデッドオーディオ・タイムコード ※EEは4画面マルチ表示	
同期信号入力	HD3値/BB信号 75Ω BNC パンプスルー #自動終端未対応	
MADI入出力	75Ω BNC 入力4系統・出力2系統	
TIMECODE入出力	BNC LTC 入力1系統・出力2系統	
REMOTE	BNC 2系統	
USB2.0	Aタイプコネクタ(メンテナンス用)	
SDスロット	SDカードスロット(メンテナンス用)	
Ethernet	10Gbps SFP+コネクタ	
記録方式	映像記録方式	Grass Valley HQXコーデック YCbCr 4:2:2 10bit イントラフレーム圧縮
	音声記録方式	リニアPCM 48kHz 24bit 32音声チャンネル
記録メディア	SSD 合計32TB(1ユニットあたり8TB) #ホットスワップ不可	
記録時間	4入力モード時: 入力1系統当たり最長4時間 2入力モード時: 入力1系統当たり最長8時間	
<b>一般仕様</b>		
項目	仕様	
電源電圧	AC100-240V	
消費電力	700W MAX	
動作温度範囲	5~40°C	
動作湿度範囲	20~80%RH(結露なきこと)	
外形寸法	430(W)×222(H)×500(D)mm (5Uラックマウントサイズ/突起物含まず)	
質量	30.0kg以下	

※) 本カタログに記載の仕様、外形などは改良の為に予告なく変更する場合があります。