

8Kクロスコンバータ

SC-8229



8K、4K、HDの各種映像信号をアップコンバート、ダウンコンバート、フレームレート変換できる装置です。8K/4K出力用、HD用の2系統の3D LUTを搭載し、色域変換、ダイナミックレンジ変換が可能です。

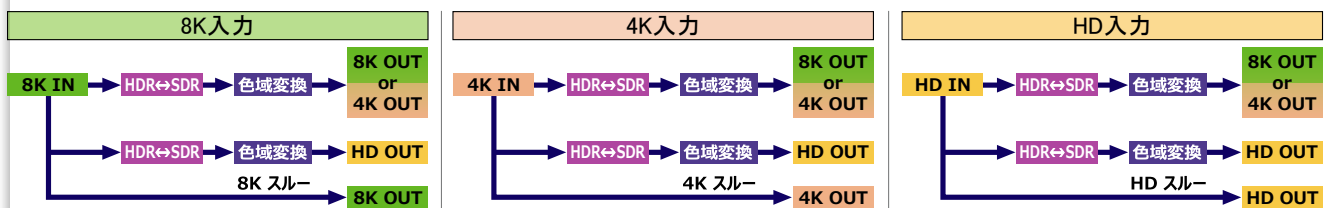
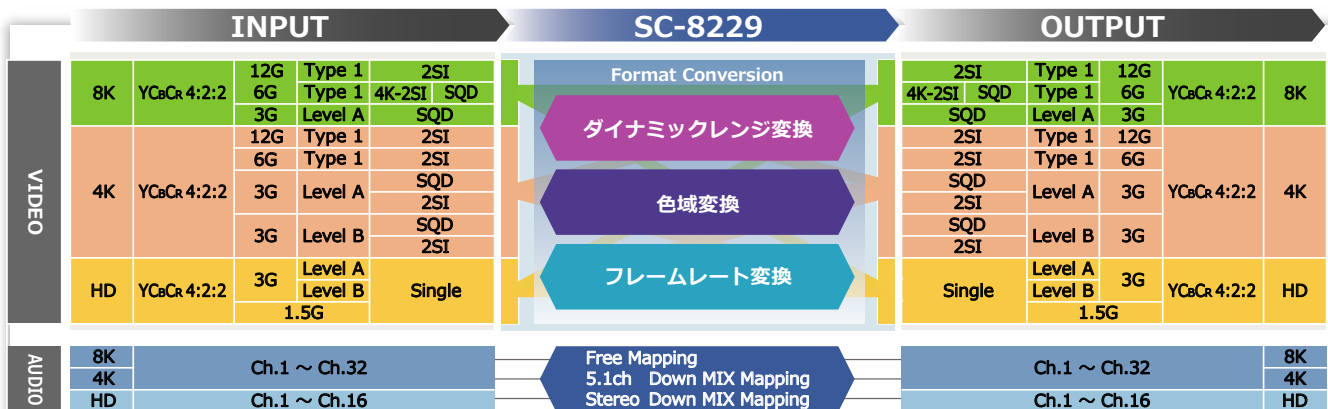
特長

- 8K、4K、HDの各種映像信号をアップコンバート、ダウンコンバート、フレームレート変換
- 3D LUTを搭載し、色域変換、ダイナミックレンジ変換に対応
- 12G-SDI/6G-SDI対応
- FS機能
- アンシラリーデータ対応
- 32ch音声対応、マッピング変更、ダウンミックス機能

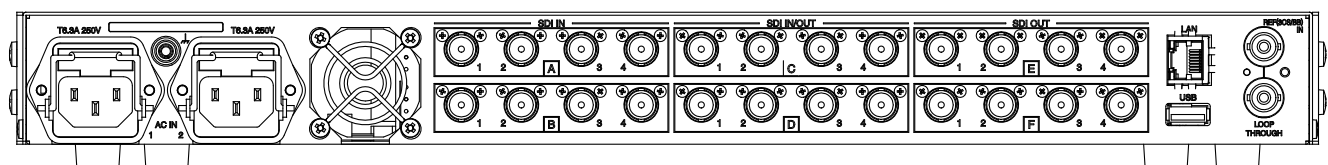
- プリセット機能
- ステータス機能
- テストパターン出力
- LANでのリモート制御対応
- 電源二重化
- SR Live for HDR※ 対応(オプション)

※「SR Live for HDR」はソニー株式会社の提唱する、HDR/SDRの映像を同時かつ効率的に制作することが可能なソリューションです。

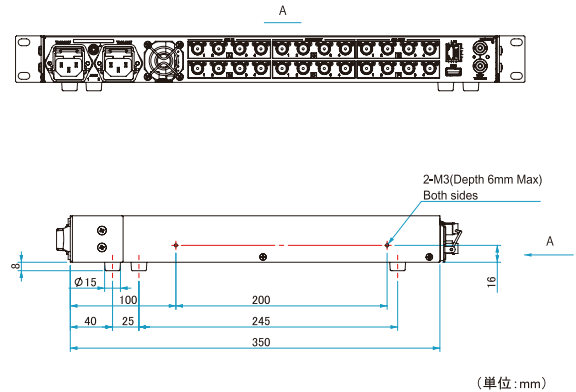
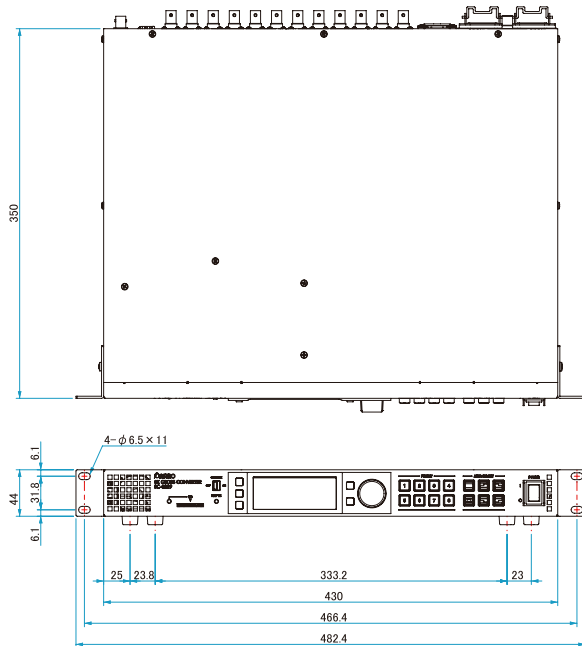
コンバート



背面



外形図



(単位:mm)

仕様

SDI入出力						
対応フォーマット	BNC数	解像度	フレームレート	階調	SDIフォーマット	関連規格
8K	4	7680 × 4320	50p/59.94p/60p	YCbCr 4:2:2 10bit	12G-SDI Type 1 2SI	SMPTE ST 2082-1/12
				YCbCr 4:2:2 10bit	12G-SDI Type 1 4K (2SI) × 4	SMPTE ST 2082-1/10
	4	7680 × 4320	23.98p/24p/25p/ 29.97p/30p	YCbCr 4:2:2 10bit	6G-SDI Type 1 2SI	SMPTE ST 2081-1/12
				YCbCr 4:2:2 10bit	3G-SDI Level A SQD	SMPTE ST 424-1
4K	16	7680 × 4320	50p/59.94p/60p	YCbCr 4:2:2 10bit	12G-SDI Type 1 2SI	SMPTE ST 2082-1/10
				YCbCr 4:2:2 10bit	6G-SDI Type 1 2SI	SMPTE ST 2081-1/10
	1	3840 × 2160	23.98p/24p/25p/ 29.97p/30p	YCbCr 4:2:2 10bit	3G-SDI Level A/B 2SI/SQD	SMPTE ST 424-1/425-3
				YCbCr 4:2:2 10bit	3G-SDI Level A/B 2SI/SQD	SMPTE ST 424-1/425-5
				YCbCr 4:2:2 10bit	HD-SDI	SMPTE ST 424-1/425-3
1	3840 × 2160	29.97p/30p	YCbCr 4:2:2 10bit	3G-SDI Level A/B	SMPTE ST 424-1	
			YCbCr 4:2:2 10bit	HD-SDI	SMPTE ST 292M	
HD	1	1920 × 1080	50p/59.94p/60p	YCbCr 4:2:2 10bit	3G-SDI Level A/B	SMPTE ST 424-1
				YCbCr 4:2:2 10bit	HD-SDI	SMPTE ST 292M
ANC補助データ		関連規格				
音声		ARIB STD-B32、ARIB STD-B21、ARIB STD-B64/48kHz、24bit、32ch				
タイムコード		ARIB STD-B4、ARIB STD-B68 ※FS機能ONの時、音声以外のANCデータは重畳しません				
その他		ARIB TR-B22、ARIB TR-B23 ※FS機能ONの時、音声以外のANCデータは重畳しません				
機能					リファレンス入力	
コンバート		ダウンコンバート: 8K→4K&HD、4K→HD アップコンバート: 4K→8K、HD→4K、HD→8K			フォーマット	
色域変換		3D LUT変換: ITU-R BT.709、BT.2020			ブラックバースト入力 (EIA RS-170A準拠) 3値シンク入力 (SMPTE 240M/274M/296M準拠) (1920 × 1080/59.94i、1920 × 1080/60i、1920 × 1080/50i)	
ダイナミックレンジ変換		3D LUT変換: HLG、PQ (BT.2100) ※OFFSET、GAIN、PEDESTAL、KNEE調整可能			ループスルー機能	
オプション		SR Live for HDR 対応			スルー出力側未接続で75Ω 自動終端	
遅延量					一般仕様	
REF入力時		33.3(ms) + ゲンロック調整値			電源電圧	
アクティブスルー		1ライン (14.8 μs) 以下			消費電力	
外部I/F					動作温度範囲	
SDカード		バージョンアップや設定値の読み込み/保存用			動作湿度範囲	
LAN		Ethernet 100Base-TX コントロール用			外形寸法	
USB 2.0		USB 2.0 Type-A			質量	

※ 本カタログに記載の仕様、外形などは改良の為予告なく変更する場合があります。