

SRT 传输设备



TR-5004

NEW



TR-5004是一款支持SRT协议的传输设备。
搭载AVC/HEVC硬件编码,可实现稳定的信号传输。
可实现返送、Tally、内部通话、摄像机控制信号等通信类信号的传输,
可适用于您现有的摄像机系统。

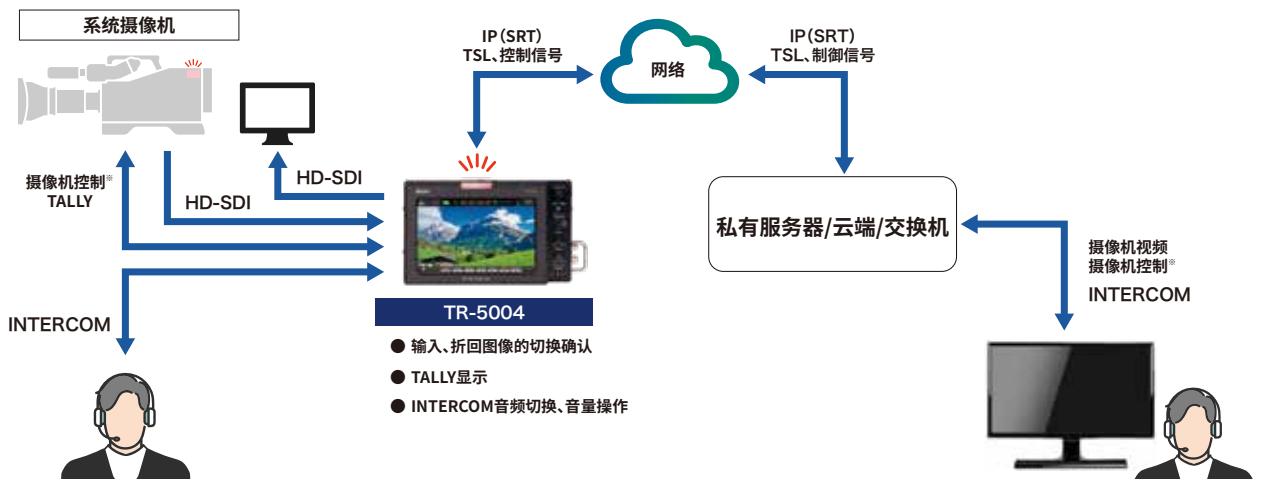
特征

- 3G/HD-SDI信号的编解码、SRT协议下信号传输
- 支持H.264 | MPEG-4 AVC、H.265 | MPEG-H HEVC编码
- 支持返送、Tally、内部通话、摄像机控制信号等通信类信号传输
- HD-SDI输入信号与IP流接收信号 (RETURN) 的切换显示
- 可连接USB/WLAN,可使用Wi-Fi
- 搭载1920×1200 7英寸液晶显示屏,可实现点对点视频确认

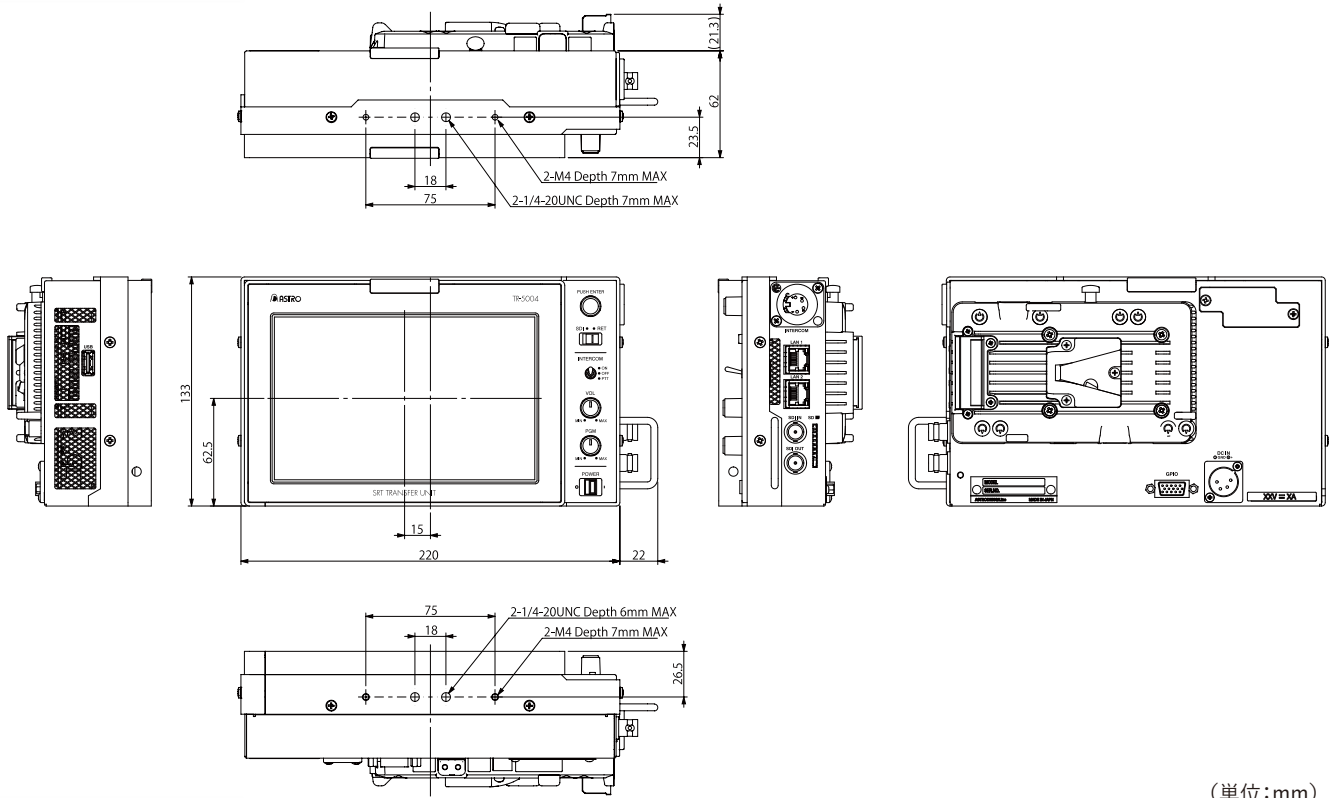
正面·侧面



使用案例



外观图



规格

项目	规格	
IP接口	1000Base-T Ethernet:2系统	
传输协议	SRT	
视频	接口	3G/HD-SDI输入:1系统 3G/HD-SDI输出:1系统
	规格	1920×1080 60p/59.94p/50p/30p/29.97p/25p/24p/23.98p YC _B C _R 4:2:2 10bit LevelA 60i/59.94i/50i/24PsF/23.98PsF YC _B C _R 4:2:2 10bit
	编码	H.265 HVEC 4:2:2/4:2:0 10bit H.264 MPEG-4 AVC 4:2:2 10bit /4:2:0 8bit BitRate:512Kbps-95Mbps CBR、VBR
音频	接口	XLR-4pin male connector ①MIC COLD ②MIC HOT ③GND ④Headphone
	规格	48kHz 24bit Max6ch SDI Embedded:4ch, INTERCOM:2ch
	编码	AAC-LC
GPIO	D-sub 15pin male connector	
Tally	TSL UMD protocol V5.0 Tally	
USB3.0	TypeA connector	
液晶	尺寸	7.0 inch
	亮度	300cd/m ² (typ)
	分辨率	1920×1200 Pixels
	对比度	1100:1

一般规格

电源电压	DC10.5-17V
耗电量	20W MAX
工作温度	0~40°C (无冷凝)
工作湿度	20~80%RH (无冷凝)
尺寸	220(W)×133(H)×62(D) mm (不含突起物)
质量	1.15kg

※)出于改良产品的目的,可能在无通知的情况下更改本目录上的规格,外形等信息。