

TSマルチプレクサ

CX-5548A/CX-5548A-HF

NEW

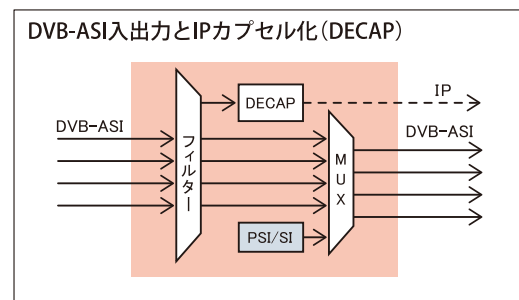
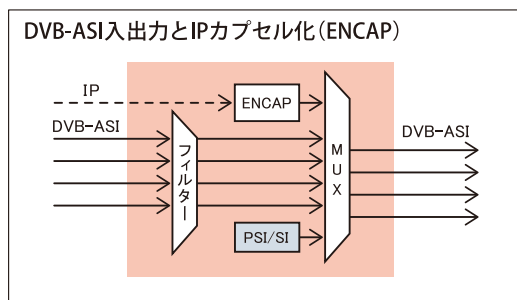


本装置は、オプションにより機能を拡張できるTSマルチプレクサです。
 インターフェースは、DVB-ASIの4入出力、Ethernetポート、REF入力、CLK入力を設けています。
 (※本装置の購入後、オプションを追加することも可能です。)

主な機能

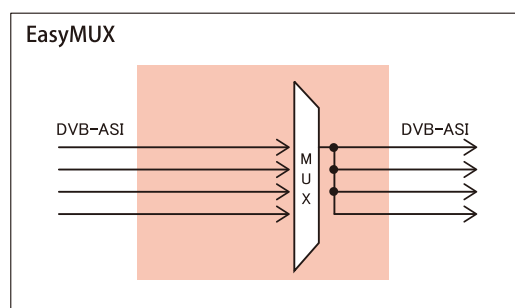
● StandardMUX機能(OP-5548-SMUX)

- DVB-ASI入出力機能 (DVB-ASI入力とPSI/SIをマルチプレクスしてDVB-ASI出力する機能)
- IPカプセル化機能



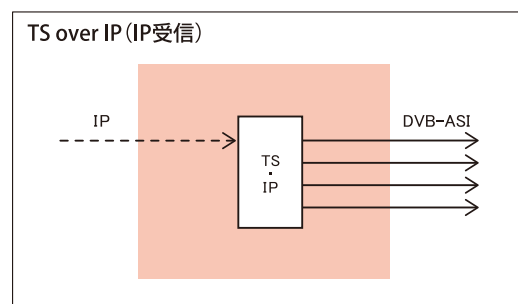
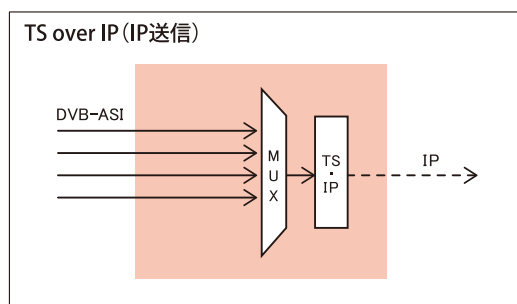
● EasyMUX機能(OP-5548-EMUX)

- 受信したTSパケットからPMTを自動解析し、PATを書き換え多重することができるTSマルチプレクス機能
- ユーザー設定無しでマルチプレクス可能



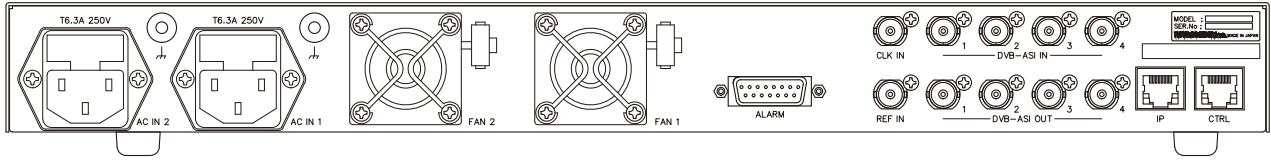
● TS over IP機能(OP-5548-TSIP)

- DVB-ASI入力をマルチプレクスしてIP出力する機能
- IP入力からTSパケットを抽出してDVB-ASI出力する機能

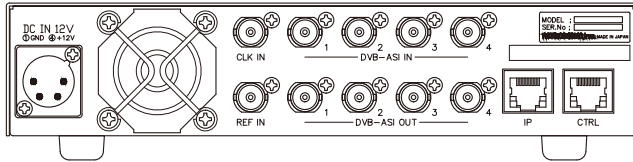


背面図

CX-5548A



CX-5548A-HF



仕様

項目	CX-5548A	CX-5548A-HF
規格	MPEG-2 System (ISO/IEC13818-1)	
入出力I/F	DVB-ASI/IP	
入力数	DVB-ASI:4 IP:1	
出力数	DVB-ASI:4 IP:1	
ASI入出力ビットレート	Max 213Mbps(パケットサイズ=204Byteの場合)	
ASI伝送モード	Packet/Burst	
TSパケット長	188 Byte/204 Byte(出力は選択可)	
IPカプセル化方式	MPE/ULE/UDP Pass(独自)	
TS over IP	FEC 対応	
伝送クロック	ビットクロック/バイトクロックなど	
REFクロック	10MHz/90kHz	
電源	2系統(冗長)	1系統
外形寸法	430(W) × 44(H) × 430(D)mm(突起物含まず)	210(W) × 44(H) × 350(D)mm(突起物含まず)
質量	約7kg	約2kg

オプションと対応機能(CX-5548A/CX-5548A-HF共通)

3つのオプションの組み合わせにより対応する機能が異なります。※1

オプション			対応機能			
SMUX	EMUX	TSIP	DVB-ASI入出力	IPカプセル化	EasyMUX	TS over IP
ON	—	—	○	○		
—	ON	—			○	
ON	ON	—	○	○	○※2	
—	—	ON				○
ON	—	ON	○	○※3		○※3
—	ON	ON			○※2	○
ON	ON	ON	○	○※3	○※2	○※3

- ※1 オプションと対応機能の詳細については当社営業までお問い合わせください。
 ※2 EasyMUX機能と他の機能を同時に使用することはできません。
 ※3 IPカプセル化(ENCAP)とTS over IP(IP受信)は、同時に使用することはできません。
 IPカプセル化(DECAP)とTS over IP(IP送信)は、同時に使用することはできません。

※) 本カタログに記載の仕様、外形などは改良の為に予告なく変更する場合があります。