

小型軽量 ウェアラブルカメラ AB-4250



小型・軽量で長時間録画に対応した、録画専用のウェアラブルカメラです。
作業の流れや現場状況を映像としてそのまま記録できるため、記憶や言葉に頼らず、客観的な作業エビデンスを残せます。最長 9.5 時間の連続録画が可能で、長時間の使用にも安心です。
また、別売りのドッキングステーション「DS-200」を使用すれば、複数台をまとめて管理でき、日々のデータ回収も効率化できます。

活用シーン

インフラ保全



作業手順と現場状況を映像で記録

警備



万一のトラブル時にも、状況を正確に示す判断材料に

建設 / 建築



施工中の状況をそのままエビデンス化

製造

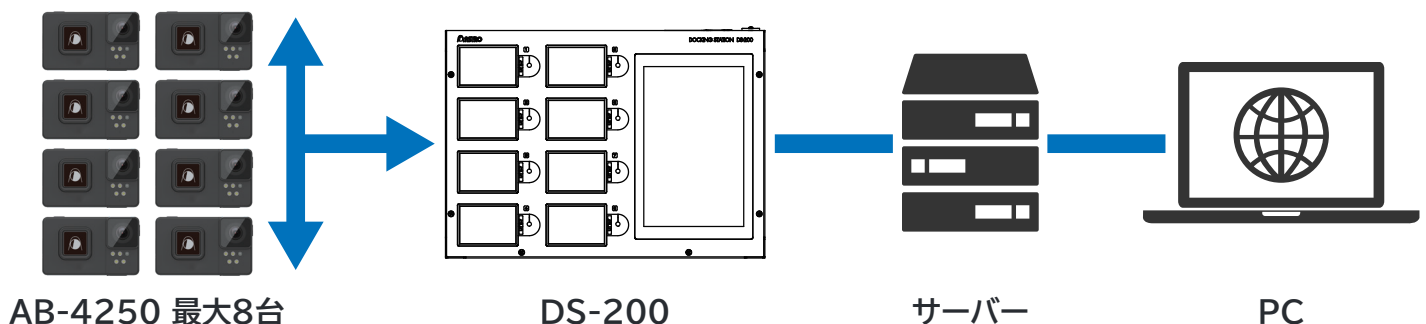


作業工程・確認作業の記録に

特長

- 軽量設計と長時間録画で、日常業務に無理なく装着
 - ・約 120g の軽量設計と最長 9.5 時間の連続録画
 - ・長時間業務でも装着による負担を最小限に抑えます
- 現場や用途に合わせて柔軟に取り付け可能
 - ・汎用アクションカメラ用アクセサリに対応
 - ・用途や現場に応じたさまざまな取り付け方法で使用可能
- 屋外・過酷環境でも安心して使用できる耐環境性能
 - ・IP67 対応の防水・防塵性能により屋外や過酷な環境でも使用可能
 - ・付属の専用ケースを使用することで、落下時のダメージを軽減
- 映像データの管理・運用を効率化
 - ・撮影した映像は、PCとUSB接続することで簡単にファイルコピーが可能
 - ・別売りのドッキングステーション（DS-200）を使用すれば、接続するだけで最大 8 台の同時ファイル転送に対応

システムイメージ





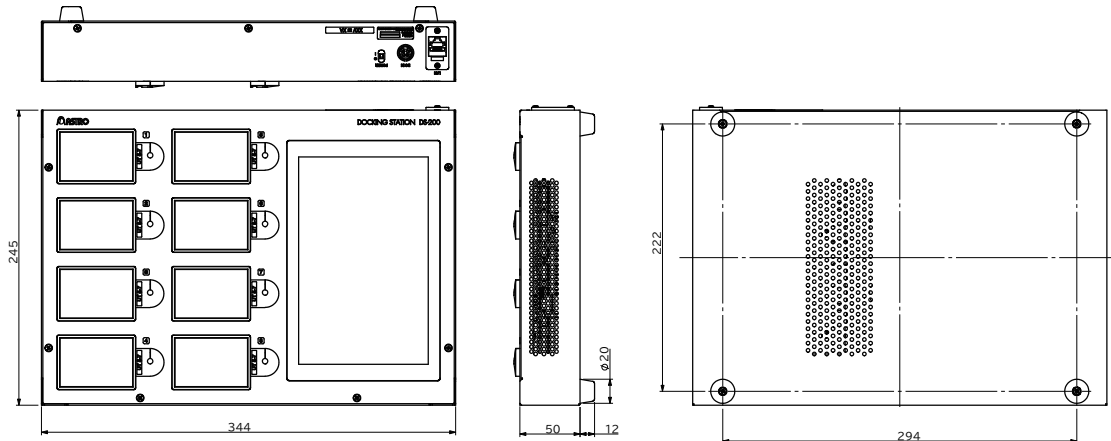
AB-4250 仕様



| | | |
|----------|------------|-------------------------|
| レンズ | フォーカス | 固定 |
| | 焦点距離 | 2.725 mm |
| | F 値 | F2.0 |
| | 水平画角 | 120° |
| イメージセンサー | 種類 | 1/2.8 インチ CMOS イメージセンサー |
| | 画素数 | 200 万画素 |
| カメラ | 最低被写体照度 | 3.0lux |
| | ホワイトバランス | 自動 |
| | 明るさ調整 | 自動 |
| 本体記録 | 解像度 | Full HD /HD/WVGA |
| | フレームレート | 30 |
| | コーデック | H.264/H.265 |
| | 画質設定 | High, Low |
| | コンテナ | MP4 |
| | ファイル分割 | 10 分、20 分、30 分 |
| | 音声 | AAC-LC 48kHz |
| | データ転送 / 給電 | USB-Type C 最大 10W(5V2A) |
| インターフェース | マイク | 内蔵モノラルマイク |
| | スピーカー | 内蔵モノラルスピーカー |
| | ディスプレイ | 2.4 インチ タッチパネル液晶 |
| | フラッシュ LED | ○ |
| | ステータス LED | ○ |
| | ストラップホール | ○ |

| | | |
|-------|----------|---|
| バッテリー | 種類 | リチウムイオン電池 |
| | 取り外し可能 | ○ |
| | 容量 | 2100mAh |
| | 充電時間 | 約 2 時間 |
| 一般 | 最大連続記録時間 | 9.5 時間 (H.265/WVGA/Low 設定時) |
| | 寸法 | 75 × 45 × 24 mm |
| | 重量 | 120g (本体・バッテリーのみ) |
| | ストレージ容量 | 64GB |
| | 動作周囲温度 | -20°C ~ 50°C |
| | 防水防塵 | IP67 |
| | 落下耐性 | 2m |
| | 付属品 | 専用バッテリー、保護ケース、USB ケーブル、アタッチメント、アタッチメント固定ネジ、アクセサリマウンター、ドライバー |

DS-200 (ドッキングステーション) 仕様



| 入出力仕様 | |
|--------|---|
| カメラ接続 | USB ポート (USB ケーブル接続) |
| 同時接続台数 | 最大 8 台 |
| 電源入力 | DC12V(AC/DC アダプタ GST160A12 使用) DIN コネクタ |
| ネットワーク | Ethernet (RJ45) |

| 一般仕様 | |
|--------|---------------------------------------|
| 電源電圧 | DC12V 11.5A |
| 使用温度範囲 | 0 ~ 40°C |
| 使用湿度範囲 | 20 ~ 80%RH (結露なきこと) |
| 消費電力 | MAX100W |
| 外形寸法 | 2U ラックマウントサイズ (344×245×50mm)(突起物は含まず) |
| 質量 | 2.7kg (付属品、電源アダプタ含まず) |

※本カタログに記載の仕様、外形などは改良の為予告なく変更する場合があります。

アストロデザイン株式会社

事業本部(営業) TEL.03-5734-6301 FAX.03-5734-6102

〒145-0066 東京都大田区南雪谷1-5-2

京都オフィス TEL.075-746-5605 FAX.075-746-5675

〒600-8177 京都市下京区烏丸通五条下町大坂町394 京都近江屋ビル 2F

アストロデザイン
WEB サイト

<https://www.astrodesign.co.jp/>

