

インターフェースアダプタ



IA-1567

NEW

COVAN

COVANシリーズ製品



8K、4Kに対応したHDMI 2.1と12G/6G-SDIを相互に変換可能なインターフェースアダプターです。
8Kテレビ、4K120Hzモニターへの接続やゲーム機器、GPUからSDI信号への変換用途でご使用いただけます。

特長

- HDMI 2.1と12G/6G-SDIを相互変換
- 各種フォーマットに対応
7680×4320 (2SI) 60p/59.94p/50p/30p/29.97p/25p/24p/23.98p
7680×4320 (SQD) 60p/59.94p/50p
4096×2160 (2SI) 60p/59.94p/50p/48p/47.95p
3840×2160 (2SI) 120p/119p/100p/60p/59.94p/50p/48p/47.95p
3840×2160 (O/E) 120p/119p/100p (60p/59.94p/50p×2)
- 小型、軽量
- 3D LUT (32×32×32)により色変換
- TVLogic社製WonderLook Proに対応
リアルタイムでのカラーグレーディング

接続例

12G-SDI to HDMI 2.1 (8K 60p)

8Kレコーダ(HR-7518) → 8Kテレビ



12G-SDI to HDMI 2.1 (4K 120p)

4Kレコーダ(IR-7523) → 4K 120Hzモニター



HDMI 2.1 to 12G-SDI (8K 60p)

8Kプレーヤー → 8Kプロジェクタ (INSIGHT Laser 8K Imaging by ASTRO)

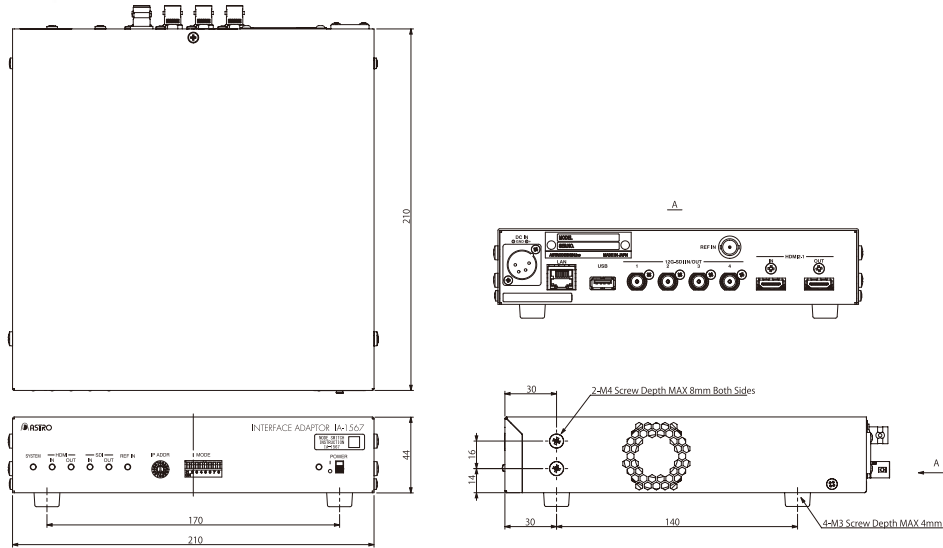


HDMI 2.1 to 12G-SDI (4K 120p)

ゲーム機器、GPU → 4K 120Hzレコーダ(IR-7523)



外形図



仕様

SDI入出力								
対応フォーマット	Link	解像度	フレームレート	カラーサンプリング	SDIフォーマット		関連規格	
8K	Quad	7680 × 4320	60p/59.94p/50p	YCbCr 4:2:2 10bit	12G-SDI	Type1	2SI	SMPTE ST 2082-1/12
	Quad(SQD)	7680 × 4320	60p/59.94p/50p	YCbCr 4:2:2 10bit	12G-SDI	Type1	4K(2SI) × 4	SMPTE ST 2082-1/10
	Quad	7680 × 4320	30p/29.97p/25p/24p/23.98p	YCbCr 4:2:2 10bit	6G-SDI	Type1	2SI	SMPTE ST 2081-1/12
	Dual	7680 × 4320	30p/29.97p/25p/24p/23.98p	YCbCr 4:2:2 10bit	12G-SDI	Type1	2SI	SMPTE ST 2082-1/11
4K	Quad	3840 × 2160	120p/119.88p/100p	YCbCr 4:2:2 10bit	6G-SDI	Type1	2SI	SMPTE ST 2081-1/12
	Dual	3840 × 2160	120p/119.88p/100p	YCbCr 4:2:2 10bit	12G-SDI	Type1	2SI	SMPTE ST 2082-1/11
	(Odd/Even)	3840 × 2160	120p/119.88p/100p	YCbCr 4:2:2 10bit	12G-SDI	Type1	2SI × 2	SMPTE ST 2082-1/10
	Single	4096 × 2160	60p/59.94p/50p/48p/47.95p	YCbCr 4:2:2 10bit	12G-SDI	Type1	2SI	SMPTE ST 2082-1/10
	Single	3840 × 2160	60p/59.94p/50p/48p/47.95p	YCbCr 4:2:2 10bit	12G-SDI	Type1	2SI	SMPTE ST 2082-1/10

HDMI 2.1 入出力										
対応フォーマット	解像度	フレームレート	カラーサンプリング	FRL Rate ✓:対応					TMDS	備考
				10G/4L	8G/4L	6G/4L	6G/3L	3G/3L		
8K	7680 × 4320	60p/59.94p/50p	YCbCr 4:2:0 10bit	✓						HDCP非対応 DSC非対応 関連規格: CTA-861-G
		60p/59.94p/50p	YCbCr 4:2:0 8bit	✓	✓					
		30p/29.97p/25p/24p/23.98p	RGB 4:4:4 10bit	✓						
		30p/29.97p/25p/24p/23.98p	RGB 4:4:4 8bit	✓	✓					
		30p/29.97p/25p/24p/23.98p	YCbCr 4:4:4 10bit	✓						
		30p/29.97p/25p/24p/23.98p	YCbCr 4:4:4 8bit	✓	✓					
		30p/29.97p/25p/24p/23.98p	YCbCr 4:2:2 10bit	✓						
		30p/29.97p/25p/24p/23.98p	YCbCr 4:2:2 8bit	✓						
		30p/29.97p/25p/24p/23.98p	YCbCr 4:2:0 10bit	✓	✓	✓				
		30p/29.97p/25p/24p/23.98p	YCbCr 4:2:0 8bit	✓	✓	✓	✓			
4K	3840 × 2160	120p/119.88p/100p	RGB 4:4:4 10bit	✓					HDCP非対応 DSC非対応 関連規格: CTA-861-G	
		120p/119.88p/100p	RGB 4:4:4 8bit	✓	✓					
		120p/119.88p/100p	YCbCr 4:4:4 10bit	✓	✓					
		120p/119.88p/100p	YCbCr 4:4:4 8bit	✓	✓					
		120p/119.88p/100p	YCbCr 4:2:2 10bit	✓						
		120p/119.88p/100p	YCbCr 4:2:2 8bit	✓	✓					
	4096 × 2160 3840 × 2160	120p/119.88p/100p	YCbCr 4:2:0 10bit	✓	✓	✓	✓			
		120p/119.88p/100p	YCbCr 4:2:0 8bit	✓	✓	✓	✓			
		60p/59.94p/50p/48p/47.95p	RGB 4:4:4 10bit	✓	✓	✓	✓	✓		
		60p/59.94p/50p/48p/47.95p	RGB 4:4:4 8bit	✓	✓	✓	✓	✓		
4096 × 2160 3840 × 2160	60p/59.94p/50p/48p/47.95p	YCbCr 4:4:4 10bit	✓	✓	✓	✓	✓	✓		
	60p/59.94p/50p/48p/47.95p	YCbCr 4:4:4 8bit	✓	✓	✓	✓	✓			
	60p/59.94p/50p/48p/47.95p	YCbCr 4:2:2 10bit	✓	✓	✓	✓	✓			
	60p/59.94p/50p/48p/47.95p	YCbCr 4:2:2 8bit	✓	✓	✓	✓	✓			
	60p/59.94p/50p/48p/47.95p	YCbCr 4:2:0 10bit	✓	✓	✓	✓	✓			
	60p/59.94p/50p/48p/47.95p	YCbCr 4:2:0 8bit	✓	✓	✓	✓	✓			

オーディオフォーマット		リファレンス入力	
サンプル周波数	48kHz	フォーマット	ブラックバースト入力 (EIA RS-170A準拠) 3値シンク入力 (SMPTE 240M/274M/296M準拠)
分解能	24bit		
チャンネル数	最大32ch (HDMIは最大8ch)		

一般仕様			
電源電圧	DC 12V	動作湿度範囲	20~80%RH (結露なきこと)
消費電力	50W MAX	外形寸法	210(W) × 44(H) × 210(D)mm (突起物含まず)
動作温度範囲	5~40°C	質量	約2.0kg

※本カタログに記載の仕様、外形などは改良の為に予告なく変更する場合があります。