

JPEG XS IP ゲートウェイ

CD-5550

NEW



本装置は、JPEG XSエンコード・デコードに対応したIP Gatewayです。

SDIで入力した4K/8K映像をJPEG XSでエンコードし、RTPにパッキングして送信するモードと、受信したRTPからJPEG XSデータを抜き出し、デコードした映像をSDIで出力するモードを搭載します。

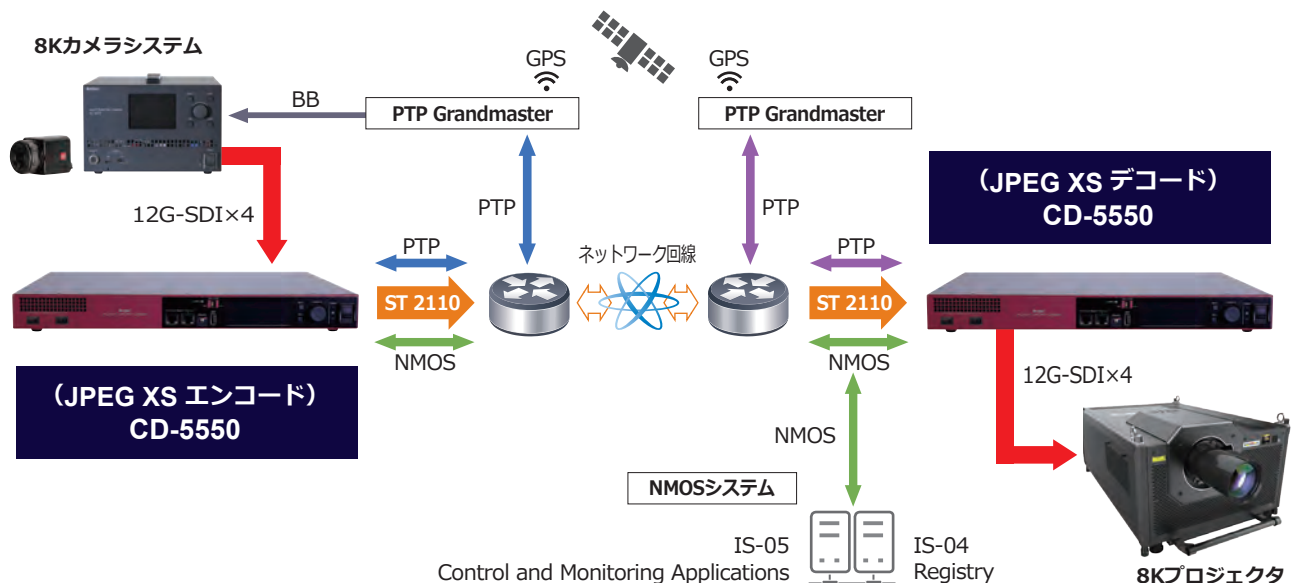
主な機能

- JPEG XS 圧縮に対応
 - ビジュアルロスレス・ローレイテンシー
 - 圧縮率1/5～1/16 [8K/60pで約8Gbps～2.5Gbps]
- 12G-SDI×4入出力 [8K/60p時](エンコードモード/デコードモードで切り替わる)
- 10GbE×2搭載(SFP+トランシーバーに対応)
- SMPTE ST 2110規格に対応
 - SMPTE ST 2110-21/-22/-30/-40 に対応
 - SMPTE ST 2059-1/-2 に対応、Best Master Clockでの運用が可能
 - SMPTE 2022-7 (Hitless)による回線冗長が可能
 - LLDP/DHCP/DNS/NMOS/SDPIに対応し、設定・運用の自動化
 - IPv4マルチキャストのサポート

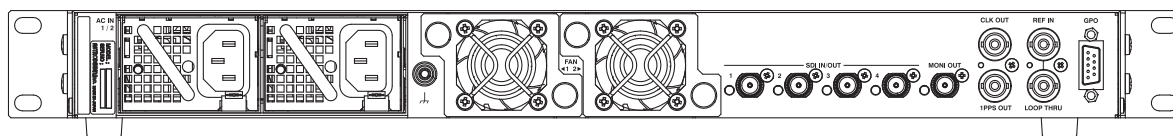
こんな用途に・・・

- ライブビューイング
- リモートプロダクション
- 医学関連学会での映像伝送

接続例



背面図



仕様

項目	仕様
IP対応インターフェース	SFP+2系統(うち1系統は冗長出力)
IP対応プロトコル	System : SMPTE ST 2110-10 Video : SMPTE ST 2110-21/-22 Audio : SMPTE ST 2110-30 Ancillary : SMPTE ST 2110-40 Redundancy : SMPTE ST 2022-7
映像対応インターフェース	12G-SDI × 4 (8K時)
映像対応フォーマット	8K/60p (59.94p) [12G-SDI × 4] 4K/60p (59.94p) [12G-SDI × 1] 4K/120p (119.88p) [12G-SDI × 2]
IP同期	SMPTE ST 2059-1/-2 (IP2系統使用時はBMC動作)
外部同期	ブラックバースト(BB) HD3値シンク
Discovery/Registration/Control	NMOS IS -04/-05に対応 DHCP/LLDP/DNS
セキュリティ	AMWA NMOS BCP 003 01, 02
GPO	D-sub 9ピン 凹コネクタ 接点出力用
電源電圧	AC100-240V 二重化
外形寸法	430(W) × 44(H) × 470(D)mm(突起物含まず)

※) 本カタログに記載の仕様、外形などは改良の為予告なく変更する場合があります。