

8K8K マルチパーパスカメラ



AB-4838/AC-4837

NEW



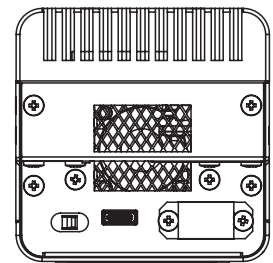
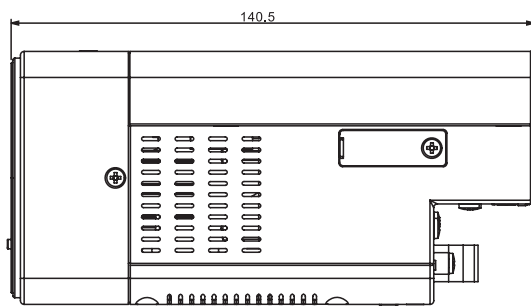
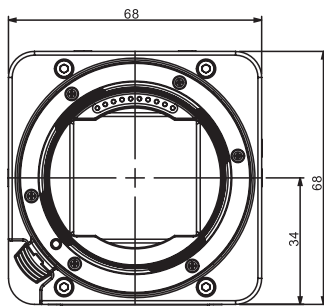
特長

- 8192 × 8192ピクセルのイメージセンサーを搭載した世界最高クラスの解像度を持つ動画カメラ
- VRシステムに最適なカメラシステム
- ハイフレームレートカメラとして8K4K 120p/8K2K 240pが撮影可能
- レンズマウントは、Lマウント

製品概要

AB-4838

| 項目 | 仕様 |
|----------|--|
| 電源電圧 | DC+15V |
| 消費電力 | 15W(TBD) |
| 外形寸法 | 68(W) × 68(H) × 140.5(D)mm(突起物含まず) |
| 質量 | 600g(TBD) |
| 撮像素子 | APS-C相当単板CMOSイメージセンサー 20,480mm × 20,480mm |
| 有効画素数 | 約6700万画素 |
| ADCビット深度 | 10bit |
| レンズマウント | Lマウント |

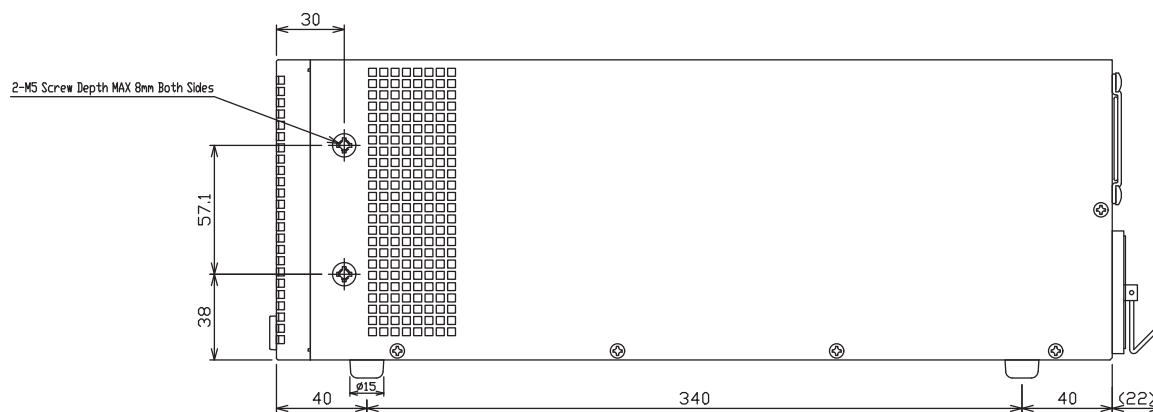
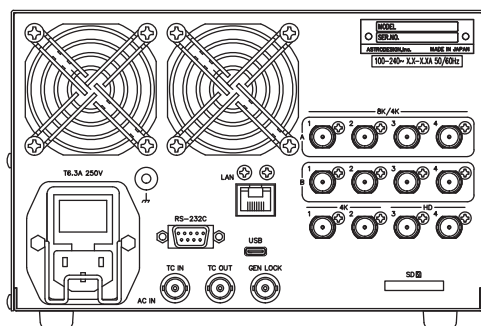
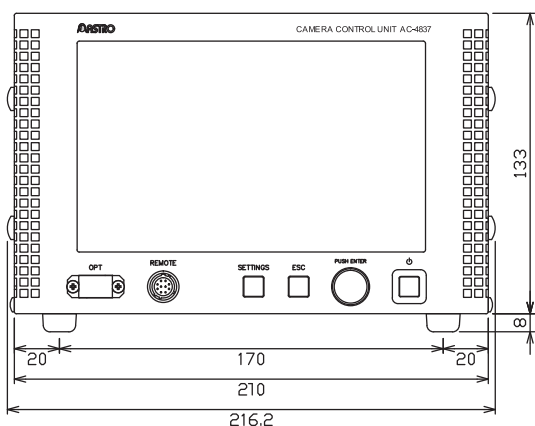


*The L-Mount Trademark is a registered Trademark of Leica Camera AG.

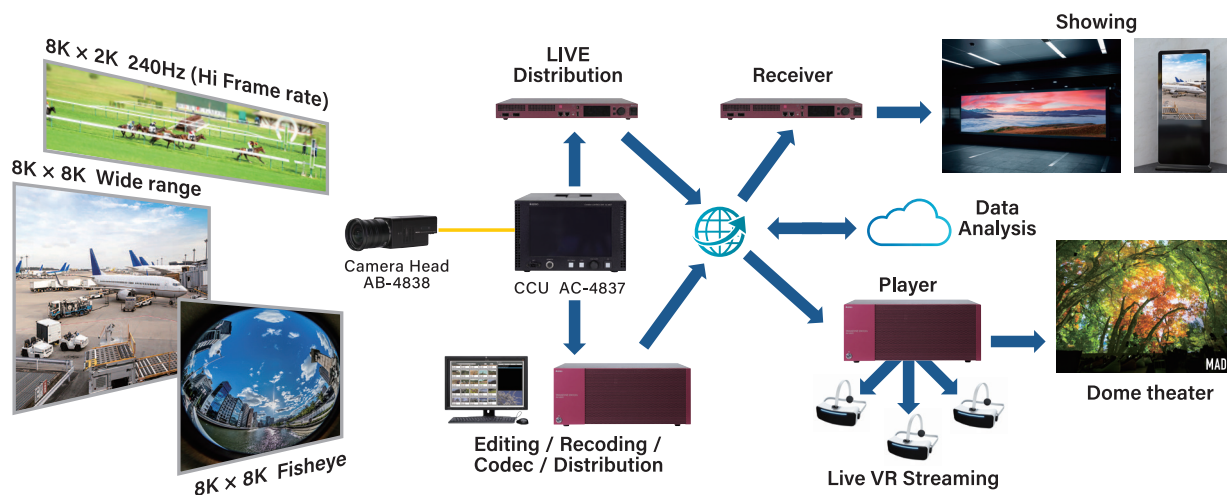
製品概要

AC-4837

| 項目 | 仕様 |
|------|--|
| 電源電圧 | AC100-240V |
| 消費電力 | 95W(TBD) |
| 外形寸法 | 210(W) × 133(H) × 370(D)mm(3Uハーフラックマウントサイズ/突起物含まず) |
| 質量 | 3.8kg(TBD) |



8K8K Ecosystem



※)本カタログに記載の仕様、外形などは改良の為に予告なく変更する場合があります。